

Platoir denté

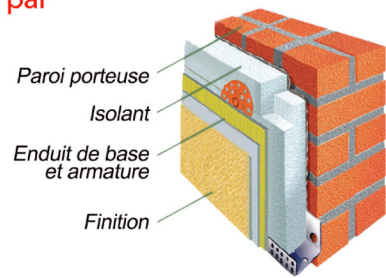
Réf. 44 17 01



spécial ITE Isolement Thermique par Exterieur

Lame inox 30x11,5cm

Poignée fermée réglable



Denture spéciale ITE (forme trapèze Δ 7x8mm).

Lame INOX trempé d'épaisseur 0,7 mm.

1 côté denté spécial I.T.E, pour régler l'épaisseur de l'enduit avant la pose de l'armature.

1 coté lisse avec angles arrondis pour maroufler l'armature sur l'enduit.

Renfort aluminium pour une excellente rigidité, fixé avec un adhésif souple ultra résistant et deux goujons aux extrémités.

Poignée large, confortable et réglable sur le rail pour un travail précis et ergonomique sur la façade.

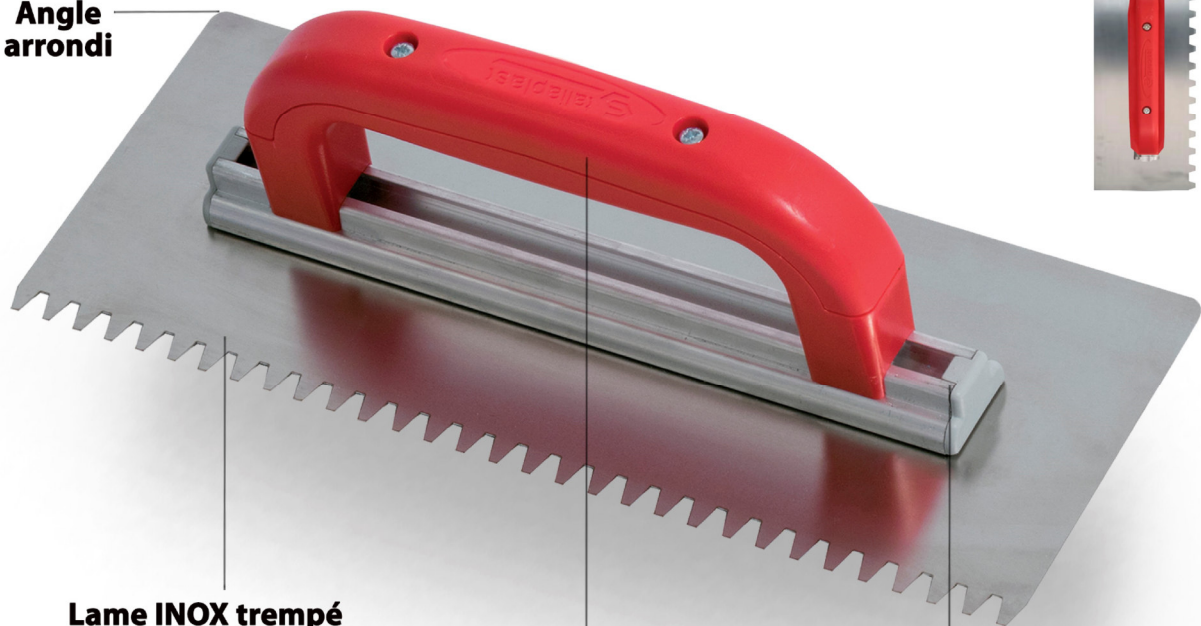
Conditionné sur carte de brochage



+ Produit

- Poignée large et confortable.
- Démontage et nettoyage faciles.
- Fabrication 100% française.

Angle arrondi



Lame INOX trempé épaisseur 0,7 mm. Découpe laser pour une finition des bords non agressive.

Poignée plastique ergonomique, réglable et démontable

Renfort aluminium pour une bonne rigidité (avec embouts)

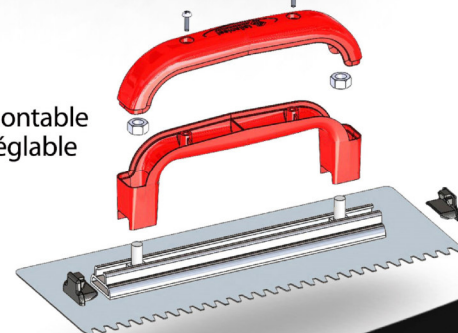
Existe aussi : 60x11,5cm réf. 44 17 02



99x11,5cm réf. 44 17 03



Démontable et réglable



TALIA®

PLAST

Merch/441701/01/23

SOFOP taliaplast®
3 route de la Torse - RN 171 - BP 46
FR - 44450 Montoir de Bretagne - France
Commercial France
Tél. standard : 02 51 16 60 60
e-mail : commercialfrance@taliaplast.com

TALIAplast® est la marque déposée de la société SOFOP S.A.S
Société française d'Outils Professionnels - SAS au capital de 10 000 000 Euros - 006 780 514 R.C.S. St Nazaire
SIREN 006 780 514 - APE 2229B, N° TVA FR 72 006 780 514, identifiant EORI:FR 006 780 514 00037

Service Commercial Export
Export Sales Department
Tél : 33 (0)2 51 16 60 86
Fax : 33 (0)2 40 45 44 64
e-mail : export@taliaplast.com
zone Europe: saleseurope@taliaplast.com